

도로조명에 적용되는 조도/휘도비의 적정성 조사 연구

(Investigation Research on Illuminance/Luminance Ratio Appropriateness Applied in Road Lighting)

이상진* · 김기훈 · 한중성 · 김훈

(Sang-Jin Lee · Gi-Hoon Kim · Jong-Sung Han · Hoon Kim)

요 약

노면 반사특성에 관한 연구와 함께 국내에서 도로조명 설계시 적용하는 조도 휘도 환산계수에 관한 연구는, 휘도가 기준이 되는 도로 조명을 설계하는 데에 있어서 매우 중요하다. 현재 조도 휘도 환산계수를 이용하여 설계한 도로조명이 적정하게 유지되고 있는지 알아내기 위하여 실제 도로에서의 조도 및 휘도 분포를 측정하고 조도휘도 환산계수를 계산하였다.

1. 서 론

양질의 도로조명을 위해서는 휘도 개념에 기반을 둔 조명 기준을 설정하고 휘도를 바탕으로 하는 조명설계가 요구된다. 과거에는 조도 개념에 기반을 둔 기준이 사용되었으나, 이것에 의한 조명 설계 결과는 대체로 만족스럽지 못한 결과를 가져 왔기 때문에, 휘도 기준에 기반한 조명 설계가 이용되고 있다. 현재 대부분의 나라에서는 CIE (국제 조명 위원회)의 권고안을 받아들여 휘도 기준을 기반으로 설계하는 것을 표준으로 삼되, 올바른 판단에 의해 설계가 이루어지는 경우는 조도 기준을 적용할 수 있다는 입장을 취하고 있다. 우리나라에서는 도로 조명에 관한 KS 규격에 휘도 기준으로 설정되어 있으나, 실제 조명계산을 할 때에는 조도 개념에 기반한 광속법을 사용하고 있으며, 이때에 휘도 기준의 도로조명 기준을 조도 휘도 환산계수를 이용하여 조도값으로 변환하여 설계에 사용하고 있다[1].

그러나 도로조명에서 질적인 평가 기준으로서 중요한 위치를 차지하고 있는 휘도 개념은 노면의 반사특성에 따라 크게 좌우되며, 노면의 반사 특성은 도로가 설치된 이후부터의 시간, 날씨의 변화, 주어진 구간 내에서 교통량 등에 의한 노면 재질의 마모 상태에 따라서 복합적으로 변화한다. 그러므로 노면반사특성에 관한 연구와 함께, 현재 국내에서 획일적으로 주어지는 조도 휘도 환산계수에 관한 연구는 휘도 기준으로 도로 조명을 설계하는 데에 있어서도 매우 중요하다.

이와 같은 연구를 위하여 먼저 국내의 도로조명 설계에 사용되고 있는 조도 휘도 환산계수의 적정성을 검토할 필요가 있다. 본 연구에서는 조도 휘도 환산계수의

비교를 위하여 실제 아스팔트 도로표면으로서 각각 6년과 3년이 경과한 도로 2장소와 콘크리트 도로표면으로 6년이 경과한 도로 한곳을 선정하여 조도와 휘도를 각각 측정하고 조도 휘도 환산계수를 산출하였다. 그리고 이 값들을 현재 적용되고 있는 조도 휘도 환산계수의 값과 비교하여 그 값이 적정한가를 조사하였다.

2. 도로 조명 관련 이론

2.1. 도로조명에 대한 요구

도로교통에 있어서 시각 기능에 대한 요구는 장애물을 약 0.1초 내지 0.2초의 단시간에 확실하게 지각하여야 한다는 것이다. 그것은 장애물의 상세한 구조에 대한 지각이 아니라 장애물의 윤곽과 그 배경에 대한 지각이기 때문에 장애물과 노면의 휘도 차에 의한 인식이다.

그러므로 운전자가 보는 노면의 휘도는 장애물의 배경이 되는 매우 중요한 것이다. 노면 휘도가 충분하지 않으면, 장애물의 존재, 형상, 위치, 크기 등을 확인할 수 없게 되고, 노면상의 휘도 분포가 균일하지 못하면 노면 상에 명암이 생기므로 설령 평균 노면휘도가 어느 값 이상이 되더라도 평균 노면 휘도보다 높은 부분은 장애물의 인식이 용이한 반면에 평균 노면 휘도가 낮은 부분은 장애물의 존재를 확인하기가 곤란하다.

각종 실험결과에 따르면 휘도 규제도가 나쁜 도로조명의 경우에는, 장애물의 존재, 그 수, 크기, 위치 등 안전 주행상 필요한 시각정보를 많이 얻을 수 없는데 반해, 휘도 규제도가 좋은 조명은 장애물이 존재하는가의 여부와 위에서 기술한 장애물에 관한 상세한 시각정보

를 용이하게 얻을 수 있게 된다. 휘도가 낮은 부분에서 장애물의 시인이 곤란한 것은, 단순히 그 부분의 휘도가 낮기 때문만이 아니라, 그 주변에 밝은 노면부분이 존재함에 따라 운전자의 눈의 중심에 빛이 산란되어 대비를 감소시킴으로서 시기능을 저하시키기 때문이다. (감능 눈부심) 지금까지 휘도에 대한 많은 실험과 연구 결과로부터 CIE의 국제권고 및 각종 규격이 유도되어 있고 오늘날 교통량이 많고 중요한 도로에 필요한 평균 휘도는 1~2 [cd/m²]로 설정되어 있다[2].

2.2. 각국의 일반 직선도로의 조명기준

도로에 설치하는 도로조명은 대상이 되는 도로 이용자의 종류, 도로의 종류, 교통량, 자동차의 일반적인 주행속도, 도로주변의 다른 조명의 설치 상황 등 여러 요인에 따라 결정된다.

CIE에서는 차도의 조명등급을 교통량과 도로시설의 복잡성에 따라 M1, M2, M3, M4, M5의 다섯 단계로 구분하고 각 차도에 대한 최소 유지 휘도값을 M1은 2.0, M2는 1.5, M3는 1.0, M4는 0.75, M5는 0.5[cd/m²]로 규정하고 있다. 종합 규제도는 모든 차도에 대해서 0.4 이상으로 규정하고 있고, 차선축 규제도는 M1과 M2를 0.7, M3를 0.5이상으로 규정하고 있으며, M4와 M5는 규정된 값이 없다.

현행 KS 도로조명 기준(KS A 3701-1991)은 약간의 차이는 있으나, CIE에서와 같이 교통의 종류와 자동차 교통량에 따라 도로의 종류를 5등급으로 분류하고 그 등급에 따라서 조명 수준을 평균 노면휘도는 1~2 [cd/m²], 종합 규제도는 0.4이상, 차선축 규제도는 0.5~0.7 이상으로 규정하고 있다.

일본 JIS규격(JIS 9111-1988)은 KS규격과 같고, 고속 도로에 적용하는 것은 일본 도로 공단이 별도로 적용하고 있는 「도로조명시설 설치기준」이다. 이것은 도로의 분류를 고속 자동차 국도와 일반국도로 크게 2가지로 나누고, 도로 교통에 영향을 미치는 외부 조건의 정도에 따라 분류하고, 최소 유지 평균 휘도값을 0.5~1.0[cd/m²]사이로 규정하고 있다[3].

2.3 평균 조도 휘도 환산계수(K)

도로조명 설계 시 평균 노면 조도는 일반적으로 조명률을 이용하여 구하는데, 조명률이란 도로조명용 램프 광속 중에서 실제 노면에 도달하는 광속의 비이다. 즉 등기구의 배광 분포로부터 조명률 곡선도가 작성된다. 조명률 곡선도는 등기구 높이를 단위로 하여 도로 측(street side)과 인도측(house side)의 도로 폭에 따른

조명률의 변화를 그린 것이며 이로부터 평균 노면 조도를 구하거나 주어진 평균 노면조도에 대한 등기구 설치 간격을 구하는데 이용한다.

일단 조명률이 구해지면 수명 중에 유지되어야 할 평균 노면 조도는 다음 식으로 표현된다.

$$E_a = \frac{F \times N \times CU \times MF}{S \times W} \quad [lx] \quad (1)$$

- 단, F : 램프광속 [lm]
- N : 한쪽/지그재그 배열 시는 1, 마주보기 배열시는 2
- S : 등기구 설치 간격
- W : 도로폭
- CU : 조명률
- MF : 광속 유지율(또는 보수율)

여기서 노면에 요구되는 평균 조도는 설계하고자 하는 평균 노면 휘도값(Lr)에 평균 조도 휘도 환산계수(K)를 곱하여 평균 조도를 구한 후 등기구 간격을 구하는 방법으로 도로 조명을 설계하고 있다. 좋은 도로 조명에서 요구하는 평균 노면 휘도는 1~2[cd/m²]으로 설계 시 고정되어 있고 평균 조도 휘도 환산계수 또한 표 1과 같이 결정되어 사용된다.

결국 노면의 평균 조도는 평균 조도 휘도 환산계수에 의해 결정되어 진다고 할 수 있다. 본 연구에서는 평균 조도 휘도 환산계수를 실제 아스팔트도로와 콘크리트 도로에서 측정하여 설계 시 사용하는 값과 실제 노면반사특성이 변화되면서 나타나는 값을 분석하였다.

표 1. 도로의 평균 조도 휘도 환산 계수[4]

도로의 종류	평균 조도 휘도 환산계수[lx/cd/m ²]
아스팔트	15
콘크리트	10

2.4 노면 반사 특성

도로 포장 면의 특징은, 그 구조에 의해서 그림 1과 같이 설명된다. 도로 포장 면은 입자경이 3~12mm의 암석이 약 50~60%, 0~3 mm의 모래 및 충전물이 약 30~40%, 역청 및 아스팔트가 5~10 %로 이루어진다.

그림 1의 새로운 노면 (a)에서는 외피가 거칠고 암석편이 아스팔트 층 표면에 붙어 있다. 그러므로 빛의 반사 성분은 강하게 확산하며, 휘도 계수는 낮다. 교통량이 많아지면 수평활면 (c)로 되어서 경면상의 광택띠를

그대로 비춘다. 물의 표면에 의한 정면 반사 성분은 제외하더라도 도로 외피 면의 반사 성분은 이론적으로 해명될 수 있다.

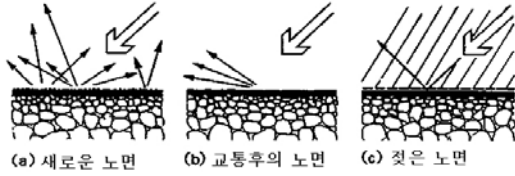


그림 1. 도로포장 면의 종류와 상황에 따른 빛의 반사

완전한 균등확산 반사면에 대해서는, 조도와 휘도의 관계로 다음과 같은 간단한 계산식이 성립한다. 여기서 L 은 완전 균등 확산면의 휘도이고 ρ 는 그 면의 반사율이며, E 는 조도를 의미한다.

$$L = \frac{\rho E}{\pi} \quad (2)$$

그러나 도로 포장면은 그 구조에 따라서 또한 도로교통의 부담이 걸리기 때문에 결코 균등확산 특성은 보존되지 않는다. 그 때문에 도로 포장 면의 반사광에 의한 휘도는 조명광의 입사각 ν 에 크게 관계하고, 또한 관측면과 조명 기구면이 이루는 각 β 및 도로 면에 대한 관측 각에도 관계한다. 이러한 관계를 그림 2에 나타내었으며, 식 (2) 대신에 다음 식을 사용한다.

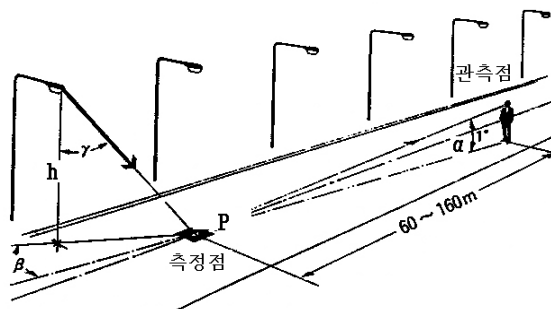


그림 2. 도로 포장면의 휘도 계산

$$L_i = q(\nu_i; \beta_i) E_i \quad (3)$$

여기에서, $q(\nu_i; \beta_i)$ 는 i 번째의 등기구에 의한 도로 포장 면의 조명각 $\nu_i; \beta_i$ 에 대한 휘도 계수이고, E_i 는 측정점 P의 수평면 조도, L_i 는 휘도이다. 관측 각은 표준적인 눈의 높이 1.5m (보행자와 트럭의 중간) 와 관측자로부터 측정점의 거리 150m 에 대응하는 $1 \pm 0.5^\circ$ 를 표준치로 한다.

식 (3)은 거리의 역제곱 법칙에 의해서 다음과 같이 변형될 수 있다. 여기서 h 는 조명기구의 높이를 의미하며, L 는 특정 방향으로 향하는 광도를 의미한다.

$$L_i = \frac{q(\nu_i; \beta_i)}{h^2} \cos^3 \nu_i I(\nu_i) \quad (4)$$

또한

$$r(\nu_i; \beta_i) = q(\nu_i; \beta_i) \cos^3 \nu_i \quad (5)$$

라고 하면 식 (5)를 사용하여 식 (4)을 다음 식으로 변형할 수 있다.

$$L_i = \frac{r(\nu_i; \beta_i) I_i(\nu_i)}{h^2} \quad (6)$$

여기에서 r 은 통합 휘도계수 라고 하는 것으로 노면에 있어서 관측자 전방 일정한 크기의 노면에 대해 $\tan \nu$ 와 β 각에 따라 r 값을 측정해 놓은 표를 통합 휘도계수 표(r -table)라고 한다[5].

3. 측정 및

조도 휘도 환산계수의 산출

3.1 측정 도로의 선정

측정 장소는 외광의 영향이 가장 적고 차량 통행이 비교적 적은 곳을 선정하며, 측정시 발생할 수 있는 월광 및 자동차 전조등의 영향까지 없애려고 노력하였다.

측정 도로는 시공 후 각각 6년, 3년이 경과한 아스팔트 도로 2곳과 6년이 경과한 콘크리트 도로 1곳으로 모두 미른 노면에서 측정하였다. 이들 측정 도로의 기본 구조는 표 2와 같다.

표 2. 측정 장소의 구조

구 분	도로 표면의 종류		
	콘크리트	아스팔트	
시공후 경과년 수	6	3	6
도로폭[m]	5.4	14.4	12.4
차선수	2	6	4
조명기구 배열방식	편측	양측	지그재그
조명기구 설치간격[m]	90	40	40
조명기구 설치높이[m]	10	10	10

3.2 노면 조도 및 휘도의 측정

휘도의 측정은 KS C 7613과 KS A 3701-1998의 부속서에서 규정한 측정 방법에 따라 측정하였으며, 휘도계는 미놀타 LS-110을 사용하였다. 조도 또한 KS C 7612에서 규정한 측정 방법에 따랐으며, 측정장비는 미놀타 T-10M 다점측점 조도계를 사용하여 동시에 도로 폭 방향으로 6점을 측정하였다. 각 도로의 측정 범위는 표 3과 같다.

표 3. 도로별 측정 범위

도로 종류	연수	도로폭 방향[m]	차선측 방향[m]	측정점 수[개]
콘크리트	6년	5.4	45	50
아스팔트	3년	6.2	20	24
	6년	7.2	40	30

각 도로별로 측정된 조도 및 휘도 값을 KS C7612에서 규정한 상가평균 산출방법을 이용하여 그림 3과 같이 계산하여 조도 휘도 환산 계수를 산출하였다[6].

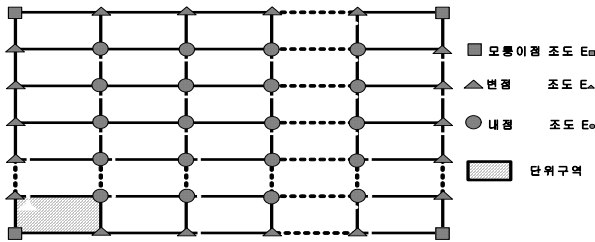


그림 3. 다수의 단위 구역이 연속할 때 평균 조도의 산출법

$$E = \frac{1}{4MN} (\sum E_{\blacksquare} + 2\sum E_{\blacktriangle} + 4\sum E_{\bullet}) \quad (7)$$

3.3 측정 결과 및 분석

3.3.1 콘크리트 도로

휘도 측정결과 최대값은 5.23[cd/m²], 최소값은 0.11[cd/m²]으로 측정되었으며, 상가 평균값은 1.35[cd/m²]이고, 조도값의 경우 최대값은 70.50[lx], 최소값은 0.30[lx]로 상가 평균값은 13.16[lx]로 조도 휘도 환산계수는 9.75로 계산되었다. 콘크리트 도로의 도로 길이 방향과 도로폭에 대한 측정점의 위치와 그에 따른 측정값들은 표 4, 5와 같다.

표 4. 휘도 측정결과

일시 : 2002.10.2 날씨 : 청 단위 [cd/m²]

도로폭 [m] \ 도로길이 [m]	0	1.3	2.6	3.9	5.2
0	4.78	4.91	4.20	3.81	3.10
5	4.09	5.23	4.21	3.44	2.48
10	1.93	2.38	2.35	2.14	1.95
15	0.92	1.17	1.42	1.61	1.57
20	0.64	0.79	0.93	1.20	1.11
25	0.39	0.58	0.67	0.75	0.83
30	0.22	0.28	0.36	0.44	0.50
35	0.15	0.17	0.24	0.28	0.33
40	0.12	0.15	0.16	0.19	0.22
45	0.11	0.12	0.15	0.23	0.17

상가평균 1.35

표 5. 조도 측정결과

일시 : 2002.10.2 날씨 : 청 단위 [lx]

도로폭 [m] \ 도로길이 [m]	0	1.3	2.6	3.9	5.2
0	70.00	70.50	55.30	45.30	35.20
5	49.50	59.10	51.50	41.60	28.30
10	18.76	21.42	21.30	19.17	16.78
15	8.10	8.09	10.70	11.27	10.74
20	4.70	5.48	6.21	7.11	7.31
25	2.26	2.94	3.41	4.17	4.30
30	0.99	1.23	1.61	2.02	2.32
35	0.55	0.66	0.89	1.05	1.32
40	0.41	0.47	0.61	0.66	0.79
45	0.30	0.36	0.42	0.46	0.53

상가평균 13.16

3.3.2 아스팔트 도로(3년경과)

휘도 측정결과 최대값은 2.71[cd/m²], 최소값은 0.89[cd/m²]으로 측정되었으며, 휘도 상가평균값은 1.81[cd/m²]이고, 조도값의 경우 최대값은 44.50[lx], 최소값은 6.74[lx]로 조도 상가 평균값은 22.03[lx]로, 조도 휘도 환산계수는 12.17으로 계산되었다. 측정값은 표 6, 7과 같다.

표 6. 휘도 측정결과

일시 : 2002.10.2 날씨 : 청 단위 [cd/m²]

도로폭 [m] \ 도로길이 [m]	0	3.5	7.1	10.3
0	1.41	2.24	2.17	1.58
8	1.33	2.09	2.13	1.61
16	1.14	1.52	2.08	2.05
24	0.89	1.71	1.88	1.65
32	1.30	1.86	1.89	1.36
40	1.40	2.71	2.55	1.69

상가 평균 1.81

표 7. 조도 측정결과

일시 : 2002.10.2 날씨 : 청 단위 [lx]

도로폭[m] \ 도로길이[m]	0	3.5	7.1	10.3
0	28.30	32.10	34.30	24.70
8	14.80	20.27	25.06	19.81
16	6.74	10.21	17.95	21.39
24	8.08	15.74	19.62	19.09
32	18.30	28.11	28.10	19.97
40	24.17	44.50	39.90	26.65
상가 평균				22.03

3.3.3 아스팔트 도로(6년경과)

시공후 6년이 경과한 아스팔트 도로의 휘도 측정결과 최대값은 4.38[cd/m²], 최소값은 1.40[cd/m²]으로 측정되었으며, 상가 평균값은 3.17 [cd/m²]이고, 조도값의 경우 최대값은 51.3[lx], 최소값은 13.38 [lx]로 상가 평균값은 22.03[lx]로 조도 휘도 환산계수는 10.71으로 계산되었다. 측정값은 표 8, 9와 같다.

표 8. 휘도 측정결과

일시 : 2002.10.2 날씨 : 청 단위 [cd/m²]

도로폭[m] \ 도로길이[m]	0	1.5	3	4.5	6
0	1.53	2.26	3.21	3.91	3.54
4	2.70	3.17	3.65	4.38	3.71
8	2.25	2.93	3.43	4.10	3.46
12	2.05	2.92	3.35	3.84	3.40
16	1.62	2.80	3.06	3.54	3.19
20	1.40	1.90	2.52	3.22	3.68
상가 평균					3.17

표 9. 조도 측정결과

일시 : 2002.10.2 날씨 : 청 단위 [lx]

도로폭[m] \ 도로길이[m]	0	1.5	3	4.5	6
0	24.39	37.80	50.40	50.90	49.50
4	40.10	45.20	49.00	48.30	51.30
8	25.10	30.40	38.30	39.10	41.70
12	18.48	22.88	31.20	31.50	37.40
16	15.42	20.07	25.40	27.20	38.50
20	13.38	18.14	25.60	26.20	40.00
상가 평균					33.94

3.3.4 측정 결과의 분석

콘크리트 도로의 평균 노면휘도는 1.35cd/m²], 종합 균제도는 0.02로 측정되어, CIE나 KS 규정에서 제시한 평균 노면휘도 1[cd/m²] 이상은 만족하나, 종합 균제도

는 0.4에 크게 미치지 못하였다. 콘크리트 도로의 경우는 규정에 미달되는 요인은 조명구간이 너무 긴 것이 원인으로 생각된다. 도로길이 방향으로 측정값은 25[m]를 지나면서부터는 그 값이 1이하로 떨어져, 외부영향에 의한 오차를 많이 포함하고 있다고 생각되어, 조도 및 휘도 측정값이 1보다 작은 값들은 계산에서 배제하기 위하여, 분석범위를 도로길이 방향으로 25[m]까지만 분석하였다.

표 10. 휘도 측정결과

일시 : 2002.10.2 날씨 : 청 단위 [cd/m²]

도로폭 [m] \ 도로길이[m]	0	1.3	2.6	3.9	5.2
0	4.78	4.91	4.20	3.81	3.10
5	4.09	5.23	4.21	3.44	2.48
10	1.93	2.38	2.35	2.14	1.95
15	0.92	1.17	1.42	1.61	1.57
20	0.64	0.79	0.93	1.20	1.11
25	0.39	0.58	0.67	0.75	0.83
상가평균					2.2

표 11. 조도 측정결과

일시 : 2002.10.2 날씨 : 청 단위 [lx]

도로폭[m] \ 도로길이[m]	0	1.3	2.6	3.9	5.2
0	70.00	70.50	55.30	45.30	35.20
5	49.50	59.10	51.50	41.60	28.30
10	18.76	21.42	21.30	19.17	16.78
15	8.10	8.09	10.70	11.27	10.74
20	4.70	5.48	6.21	7.11	7.31
25	2.26	2.94	3.41	4.17	4.30
상가평균					22.69

휘도의 상가 평균은 2.2[cd/m²], 조도의 상가 평균은 22.69[lx], 종합 균제도도 0.18로 증가하였다. 또한 조도 휘도 환산계수는 10.31로 증가하여 국내 규정치에 근접하였으나, 측정 조도의 최대값과 최소값의 비율이 여전히 높게 나타났다.

아스팔트도로의 경우 3년경과 및 6년경과 도로의 노면 평균 휘도값은 각각 1.81[cd/m²], 3.17[cd/m²]이고, 종합 균제도는 각각 0.49, 0.44으로 규정을 만족시켰으나, 각 측정점의 조도와 휘도의 최대값과 최소값의 비율이 모두 높게 나타나며, 동일 조명 구간 내에서 운전자가 분명히 느낄 만큼의 조명량의 차이로 인하여 노면 위의 장애물 파악이 어려울 것으로 생각된다.

아스팔트 도로의 경우 조도 휘도 환산계수는 국내 도로 조명 설계시 사용하는 값에 미치지 못하고 있으며, 콘크리트 도로의 조도 휘도 환산계수는 규정에 근접하였으나, 조도 및 휘도값이 적절하지 않았다.

참 고 문 헌

- [1] 여인선 “도로조명의 설계”, 조명·전기설비학회지, 12권, 1호, pp 13 ~ 27, 1998.
- [2] ハソスユルゲソ ヘソシエル. “光と照明”, 光工學の理論と實際, 新改正第4板, pp 215~250, 1994.
- [3] 전 관섭, 정 종철, “도로조명의 요건과 기준”, 조명·전기설비학회지, 12권, 1호, pp 3 ~ 12, 1998.
- [4] 한국조명·설비학회, “조명디자이너 자격인증교제” pp 10-13 ~ 10-14, 2001.4
- [5] 박 정일, “노면 반사특성 측정장치의 개발”, 강원대학교 석사학위 논문, pp 1~5, 1998, 8.
- [6] KS A 7613 휘도 측정방법, KS C 7612 조도 측정방법

3년된 도로에 비해 6년된 아스팔트 도로에서 조도 휘도 환산계수가 낮게 나타난 것은 도로폭(왕복6차선)이 증가하였고, 중앙 분리대가 설치되어 있었으나, 조명기구에 관한 조건들은 3년된 도로(왕복4차선)와 동일 조건이었기 때문이다. 전반적으로 조도값의 변동이 휘도값의 변동폭 보다 크게 나타났다.

측정 도로별 비교값은 표 12와 같다.

표 12. 도로별 측정값 비교

구 분	콘크리트				아스팔트			
	6년				3년	6년		
	45[m] 구간		25[m] 구간					
	휘도	조도	휘도	조도	휘도	조도	휘도	조도
평균값	1.35	13.16	2.2	22.69	1.81	22.03	3.17	22.03
최대값	5.23	70.50	5.23	70.50	2.71	44.5	4.38	51.3
최소값	0.11	0.30	0.39	2.26	0.89	6.74	1.4	13.38
최대/최소	47.5	235	13.4	31.2	3.0	6.6	3.12	3.83
K	9.75		10.31		12.17		10.71	

4.결 론

실측하여 계산한 조도 휘도 환산계수는 설계시 적용하는 값보다 상당히 낮게 나왔다. 또 규정에 근접하게 측정된 값 또한 조도 및 휘도의 큰 차이를 가져 문제점을 나타냈다.

이번 연구에서는 측정시 고려해야 할 요소가 많은데도 불구하고, 모든 외적 요인들을 고려하지 않고 측정하여, 현재 적용하고 있는 조도 휘도 환산계수의 적정성 여부를 결정 내리기는 어렵다.

하지만 현재 적용하고 있는 조도 휘도계수는 분명 문제점을 가지고 있고, 그 값은 조도/휘도 분포에 따라 다르므로 조도 휘도 환산계수를 조도의 함수로 하여 설계에 반영하면 보다 정확한 계산이 가능할 것으로 생각된다.

앞으로는 노면의 상태, 교통부하량, 기후조건, 외광의 영향 등을 종합적으로 고려한 연구를 계속하여, 조도휘도 환산계수를 이용하기보다는, 휘도 기준을 계산하여 설계에 이용하여야 좋은 도로조명 설계가 가능할 것으로 생각된다.