

Tennessee



Luminaire IP 66



Classe I



Classe II sur demande



Puissance Maxi 150 W

Socle et accessoires en aluminium

Diffuseur en méthacrylate

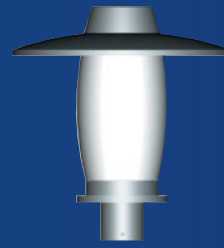




TEN-ST-O-S4



TEN-ST-O-S5



TEN-ST-O-S6



TEN-ST-O



TEN-ST-O-S1-S2-S3



TEN-ST-O-S1



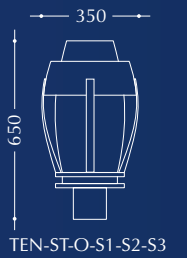
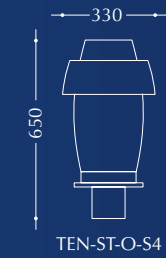
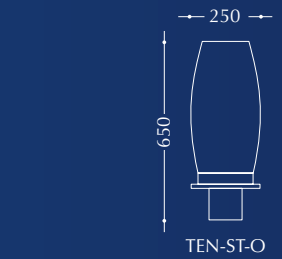
TEN-ST-C-MRL



TEN-ST-C-MRV



TEN-ST-C-RAO





Tennessee - Malaga - Magdalena
Marie-Galante - Memphis - Montenegro

Application

Eclairage d'ambiance pour les voies urbaines, les voies résidentielles, les espaces piétonniers, les places et les parcs.

Descriptif

Corps du luminaire

Les socles des luminaires sont en aluminium moulé, socle déco (SD), socle rétro (SR), socle Tennessee (ST).
 Les diffuseurs sont en méthacrylate choc haute résistance, Tennessee (TEN), Malaga (MAL), Magdalena (MAG), Marie-Galante (MAR), Memphis (MEM), Montenegro (MON).
 Les accessoires de décoration sont en aluminium.

Systèmes optiques

Avec le diffuseur clair, différents systèmes optiques permettent d'équiper le luminaire :

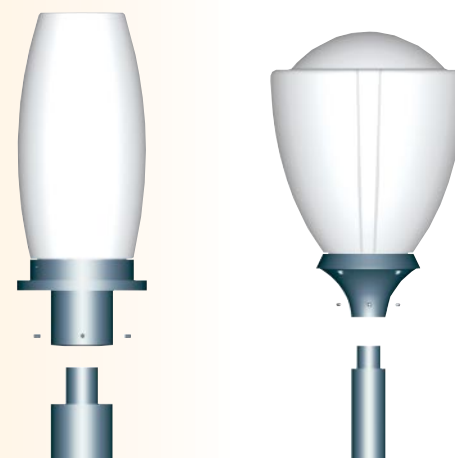
RAO : réflecteur asymétrique orientable

MRL : distributeur à lamelles

MRV : réfracteur verre.

Fixations, installations

Fixation portée pour tube \varnothing 60 mm, pénétration 60 mm, visserie inox.



Maintenance

Ouverture – fermeture

L'ouverture – fermeture du luminaire s'effectue par rotation quart de tour du diffuseur.

Un joint néoprène assure l'étanchéité entre le socle et le diffuseur.

Une vis de pression permet le verrouillage – déverrouillage du diffuseur sur le socle.

Accès à la lampe et aux appareillages

L'accès à la lampe s'effectue directement après ouverture du diffuseur.

En version MRL, l'accès à la lampe s'effectue après ouverture du diffuseur et démontage du système optique.

Les appareillages d'alimentation électrique sont accessibles après démontage du système optique. Ils sont montés sur une platine fixée sur le socle du luminaire.

Caractéristiques mécaniques et électriques

Étanchéité du luminaire : IP 66

Classe I

Classe II sur demande

Choc : IK 10

SCx : 0,10 m²

Poids : 4 Kg sans appareillage.

Finitions

Socles et accessoires : poudrage polyester thermolaqué

Teintes RAL au choix

Teintes aspect sablé selon le nuancier Futura (Akzo Nobel).

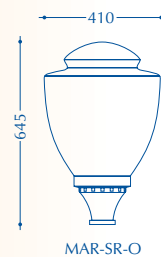
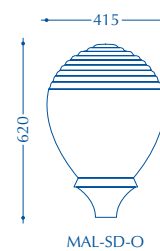
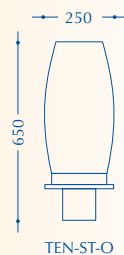
Diffuseurs méthacrylate : finition claire (C), sablée (S) ou opale (O).

Nomenclature des luminaires

Diffuseur – Socle – Finition du diffuseur – Accessoires – Optique – Puissance et type de lampe – Classe électrique

Exemple : TEN – ST – C – S1 S2 S3 – MRV – 100 W SHP – CI I.

Dimensions



Sources

TENNESSEE - MALAGA - MAGDALENA - MARIE-GALANTE - MEMPHIS - MONTENEGRO

Type de lampe	MRL/MRV Diffuseur Sablé ou Opale		RAO	
	Puissance	Culot	Puissance	Culot
Sodium Haute Pression, tubulaire claire	70 W	E27		
	100 W	E40		
Sodium Haute Pression, ovoïde poudrée	70 W	E27		
	100 W	E40		
Iodures Métalliques, tubulaire claire, brûleur céramique	70 W	E27	70 W	G12
			150 W*	G12
Iodures Métalliques, ovoïde claire ou poudrée	70 W	E27		
	100 W	E27		
Vapeur de Mercure, ovoïde poudrée	80 W	E27		
	125 W	E27		

(*) Appareillage séparé en classe II.

Tennessee - Malaga - Magdalena
Marie-Galante - Memphis - Montenegro

Photométries

RAO : réflecteur asymétrique orientable

Cette optique propose une solution d'éclairage de type routier pour des hauteurs de feux de 4 m à 4,5 m.

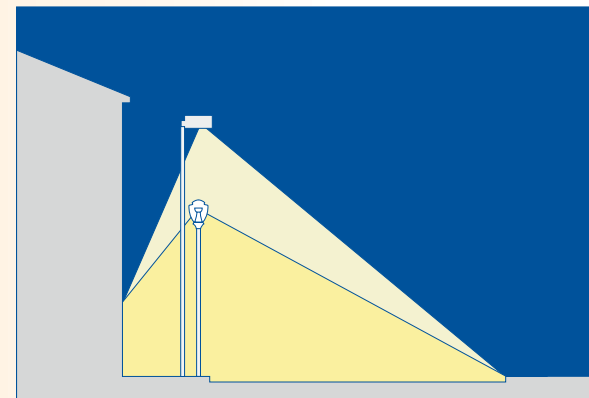
La répartition transversale et longitudinale de la lumière a été optimisée pour offrir une solution d'éclairage performante et confortable dans une application décorative.

L'optique RAO permet d'éclairer des chaussées de 7 m de largeur avec un espacement de 16 m.

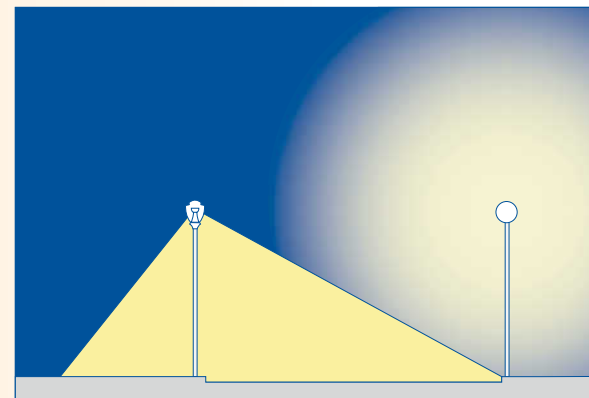
$$l / h = 1,5$$

$$e / h = 3,5$$

(e représente l'espacement entre les supports, h représente la hauteur du point lumineux, et l représente la largeur de la chaussée.)

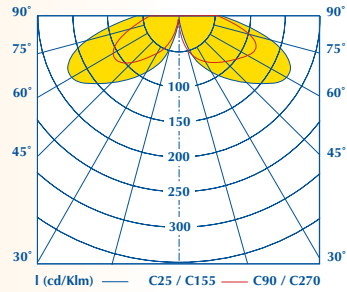


RAO, figure 1 : Réduction des hauteurs de points lumineux par rapport à une configuration d'éclairage standard.

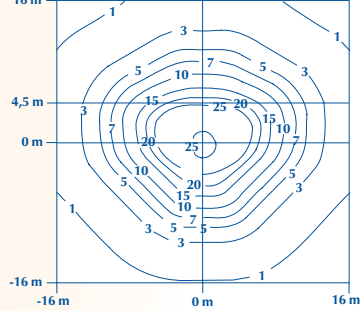


RAO, figure 2 : Pour une même hauteur de point lumineux, éclairage d'une chaussée ou d'une voie piétonne plus large.

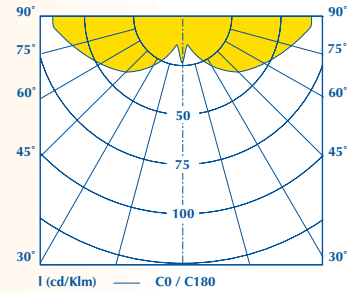
Diffuseur clair, optique RAO



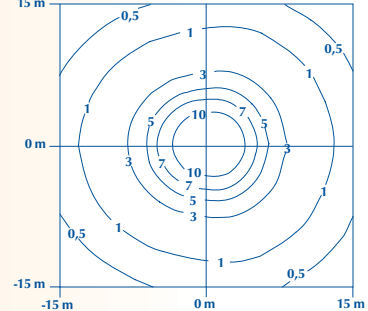
Hauteur 4,5 m - Lampe 150W CDMT - 14000 lumens



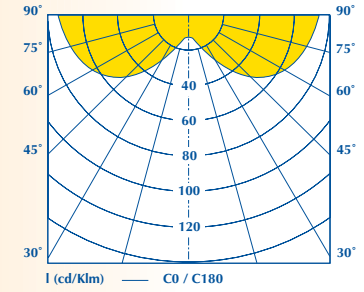
Diffuseur clair, optique MRV



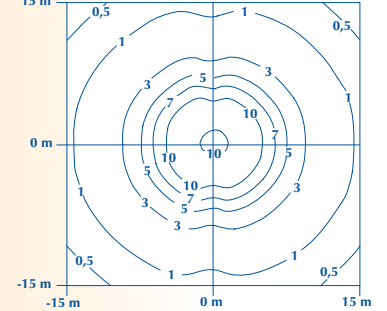
Hauteur 4 m - Lampe 100W SHPT - 10000 lumens



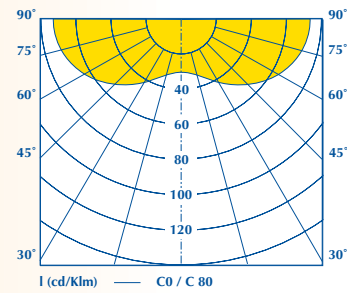
Diffuseur sablé, lampe nue



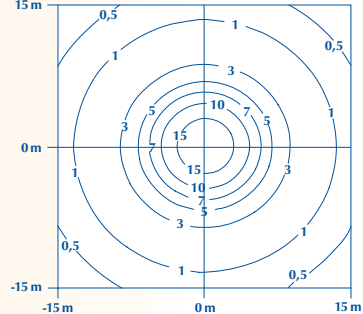
Hauteur 4 m - Lampe 100W SHPT - 10000 lumens



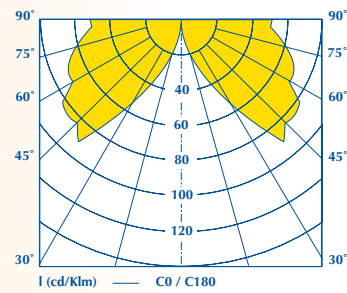
Diffuseur opale, lampe nue



Hauteur 4 m - Lampe 100W SHPT - 10000 lumens



Diffuseur clair, optique MRL



Hauteur 4 m - Lampe 100W SHPT - 10000 lumens

