



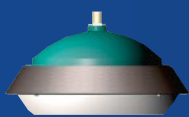
Harmony

| | |
|---|-------|
| Luminaire IP 65 | ◆ ▲ ▲ |
| Version bloc optique IP 66 | ◆ |
| Classe I | ⊕ |
| Classe II sur demande | □ |
| Puissance Maxi 250 W (VM, bloc optique IP 66) | |
| Puissance Maxi 150 W (VP, VB) | |
| Corps en aluminium | |
| Vasque verre (VV, bloc optique IP 66) | |
| Vasques PMMA (VP, VM, VB) | |





HAR-FDS-D12-VPP



HAR-FDS-D2-VPP



HAR IP66-FDS-D12



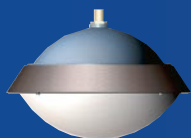
HAR IP66-FDS-D2



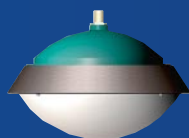
HAR-FDS-D12-VBP



HAR-FDS-D2-VBP



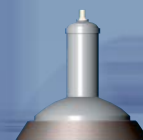
HAR-FDS-D12-VMP



HAR-FDS-D2-VMP



HAR-FCV-D2-VMP



FCV-D2



D12



D2



FDS



VP



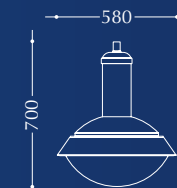
VB



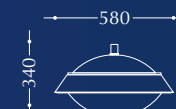
VM



HAR-FDS-D2-VPP



HAR-FCV-D2-VMP



HAR-FDS-D12-VMP



Harmony Harmony classique

Application

Luminaire modulaire pour l'éclairage urbain et routier.

Descriptif

Corps du luminaire

Le corps du luminaire est composé d'un bandeau et d'un dôme. Le bandeau est en aluminium moulé, les dômes sont en aluminium repoussé (dôme D2, D12, D8, D10) ou en méthacrylate perlé (dôme DP).

Les dômes D8 et D10 peuvent recevoir différents accessoires : couronne inférieure (CI) et couronne supérieure (CS).

Vasques

Les vasques sont en méthacrylate thermoformé (VP, VM, VB, VT, VL), ou en verre plat trempé thermiquement monté sur un anneau en aluminium moulé (VV).

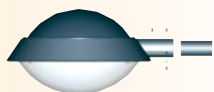
Les vasques en méthacrylate ont une épaisseur de 4 mm, cette épaisseur permet d'assurer la rigidité de la vasque et la planimétrie au niveau du contact sur le joint.

Système optique

Le réflecteur est en aluminium hydroformé, brillanté et anodisé. Il est monté sur un plateau en aluminium.

La focalisation de la lampe s'effectue par déplacement de l'optique sur le plateau afin d'éliminer les vibrations au niveau de la lampe.

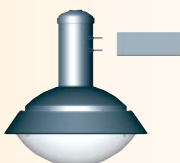
Fixations, installations



FDL : fixation latérale, pour tube
ø 60 mm, pénétration 100 mm,
visserie inox.



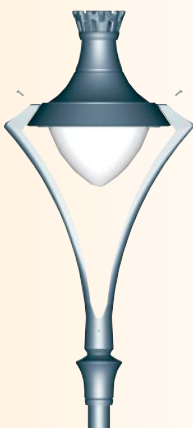
FDS : fixation Sommitale,
ø 34 pas de gaz (1 pouce).



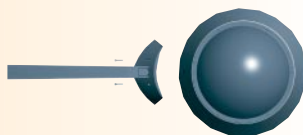
FCL : fixation cheminée latérale,
visserie inox.



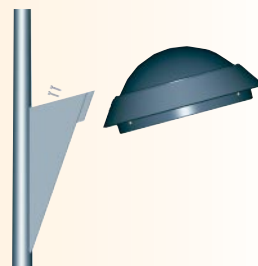
FCV : fixation
cheminée verticale,
ø 34 pas de gaz (1 pouce).



FLF : fixation pour lyre,
visserie inox.



FTR : fixation pour familles
Constance, Oxford et
Trinidad, visserie inox.



FSN : fixation pour famille
Sydney, visserie inox.



FSG : fixation pour famille
Sygma, visserie inox.

Maintenance

Ouverture – fermeture

L'ouverture – fermeture du luminaire s'effectue par rotation de la vasque sur quatre rampes inclinées situées à l'intérieur du bandeau. Un joint feutre inaltérable assure l'étanchéité entre la vasque et le bandeau. Quatre vis en laiton manœuvrables sans outil permettent le verrouillage – déverrouillage de la vasque sur le bandeau. Ces vis permettent d'assurer la pérennité du système d'étanchéité dans le temps. En position ouverte, la vasque est maintenue par une chaînette en inox.

Accès à la lampe et aux appareillages

L'accès à la lampe s'effectue directement après ouverture de la vasque. Les appareillages d'alimentation électrique sont accessibles après le déverrouillage manuel et le basculement du plateau supportant l'optique. Ils sont montés sur une platine fixée à l'intérieur du bandeau du luminaire. Le raccordement électrique s'effectue par connexion rapide avec détrompeur de phase.

Caractéristiques mécaniques et électriques

Etanchéité de l'ensemble du luminaire : IP 65
Classe I
Classe II sur demande

| Harmony | Vasque | Choc | Poids* | Scx |
|-----------|--------|-------|--------|---------------------|
| FDL - D12 | VP | IK 07 | 7,5 Kg | 0,06 m ² |
| FDL - D2 | VB | IK 07 | 7,5 Kg | 0,07 m ² |
| FDS - D12 | VM | IK 08 | 7,5 Kg | 0,07 m ² |
| FDS - D2 | VV | IK 09 | 11 Kg | 0,06 m ² |

| | | | | |
|----------------|----|-------|--------|---------------------|
| FCV / FCL - D2 | VM | IK 08 | 9,5 Kg | 0,11 m ² |
|----------------|----|-------|--------|---------------------|

| Harmony classique | Vasque | Choc | Poids* | Scx |
|-------------------|--------|-------|--------|---------------------|
| FDS - D8 | VT | IK 06 | 9 Kg | 0,10 m ² |
| FDS - D10 | VL | IK 06 | 9 Kg | 0,10 m ² |

| | | | |
|---------------------|----|--------|---------------------|
| Accessoire couronne | CS | 1,6 Kg | 0,03 m ² |
| Accessoire couronne | CI | 1,1 Kg | 0,03 m ² |

* Poids sans appareillage.
En option, vasques en méthacrylate choc IK 10 – 20 J.

Finitions

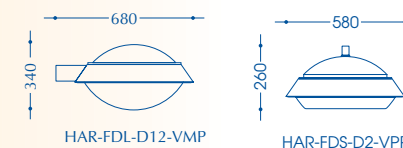
Corps : poudrage polyester thermolaqué
Teintes RAL au choix
Teintes aspect sablé selon le nuancier Futura (Akzo Nobel).
Vasques méthacrylate : finition claire (C) ou perlée (P).

Nomenclature des luminaires

Luminaire – Fixation – Dôme – Vasque et finition de la vasque – accessoires – Puissance et type de lampe – Classe électrique

Exemple : HAR – FDS – D10 – VTP – CS – 150 W SHP – CI I

Dimensions



Sources

| HARMONY | | | | | | |
|--|-----------|-------|--------------|-------|-----------|-------|
| Type de lampe | VP / VB | | VM / VT / VL | | VV | |
| | Puissance | Culot | Puissance | Culot | Puissance | Culot |
| Sodium Haute Pression, tubulaire claire | 70 W | E27 | 70 W | E27 | 70 W | E27 |
| | 100 W | E40 | 100 W | E40 | 100 W | E40 |
| | 150 W | E40 | 150 W | E40 | 150 W | E40 |
| | | | 250 W | E40 | 250 W | E40 |
| | | | | | 400 W* | E40 |
| Sodium Haute Pression, ovoïde poudrée | 70 W | E27 | 70 W | E27 | 70 W | E27 |
| | 100 W | E40 | 100 W | E40 | 100 W | E40 |
| | 150 W | E40 | 150 W | E40 | 150 W | E40 |
| | | | 250 W | E40 | 250 W | E40 |
| Iodures Métalliques, tubulaire claire, brûleur céramique | 70 W | E27 | 70 W | E27 | 70 W | E27 |
| | 150 W | E40 | 150 W | E40 | 150 W | E40 |
| Iodures Métalliques, tubulaire claire | | | 250 W | E40 | 250 W | E40 |
| | | | | | 400 W** | E40 |
| Iodures Métalliques, ovoïde claire ou poudrée | 70 W | E27 | 70 W | E27 | 70 W | E27 |
| | 100 W | E27 | 100 W | E27 | 100 W | E27 |
| | 150 W | E27 | 150 W | E27 | 150 W | E27 |
| | | | 250 W | E40 | 250 W | E40 |
| Vapeur de Mercure, ovoïde poudrée | 80 W | E27 | 80 W | E27 | 80 W | E27 |
| | 125 W | E27 | 125 W | E27 | 125 W | E27 |
| | | | 250 W | E40 | 250 W | E40 |

(*) Appareillage séparé

(**) Appareillage séparé en classe II

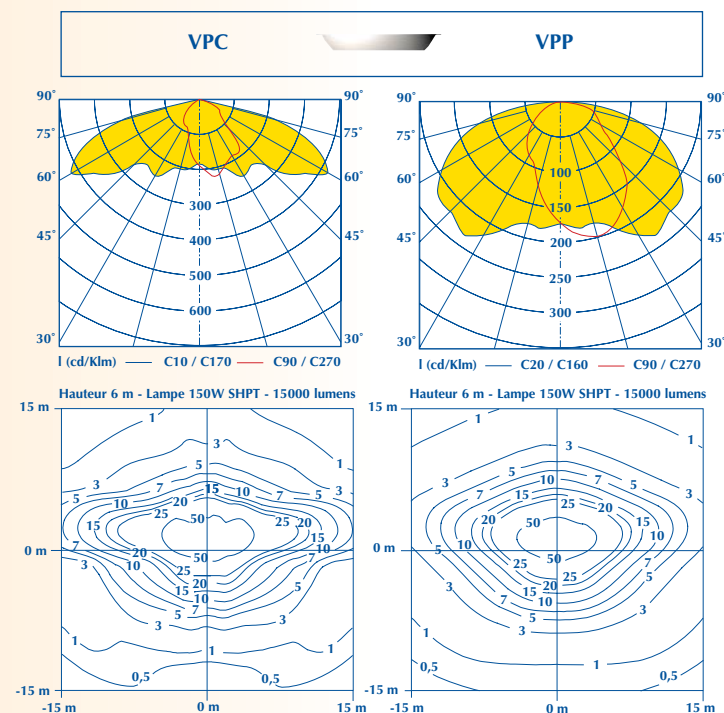
Harmony Harmony classique

Photométries

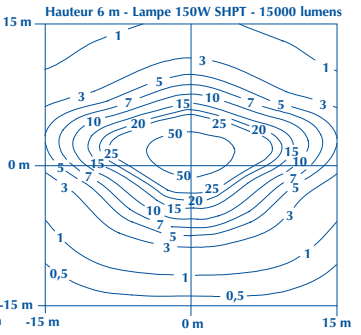
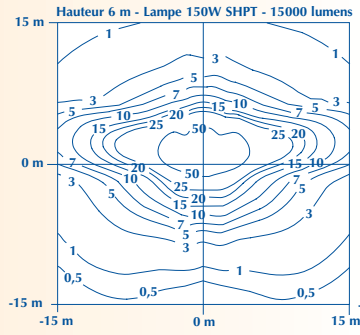
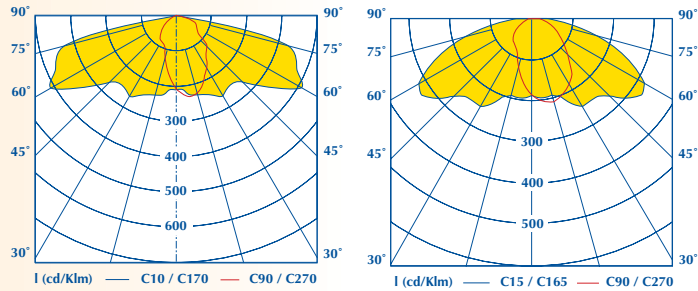
Selon les puissances et les classes électriques choisies, l'inclinaison de l'optique dans le luminaire Harmony est de 0° ou 6°.

| Inclinaison de l'optique 6° | Inclinaison de l'optique 6° | Inclinaison de l'optique 0° |
|-----------------------------|-----------------------------|-----------------------------|
| Classe I | Classe II | Classe II |
| Toutes puissances | 70 W SHP | 150 W SHP |
| | 100 W SHP | 250 W SHP |
| | | 150 W IM |
| | 70 W IM | 250 W IM |
| | 100 W IM | |
| | 400 W IM | 250 W BF |
| | | |
| | 125 W BF | |

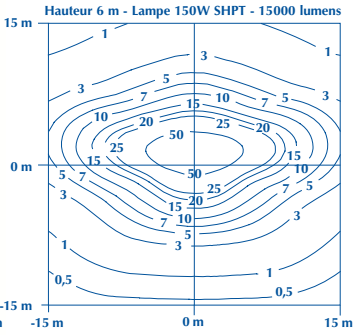
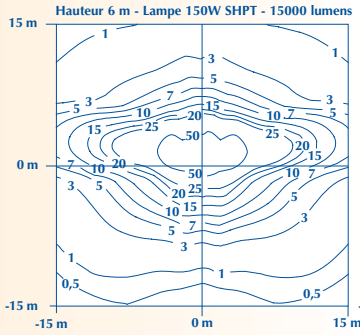
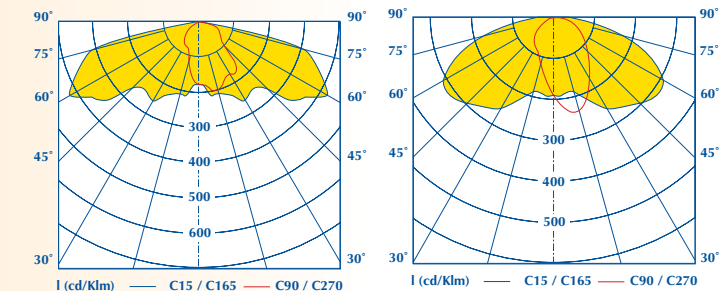
Les courbes d'intensité et les courbes iso-éclairage sont mesurées pour un luminaire à 0° avec une pré-inclinaison de l'optique de 6°.



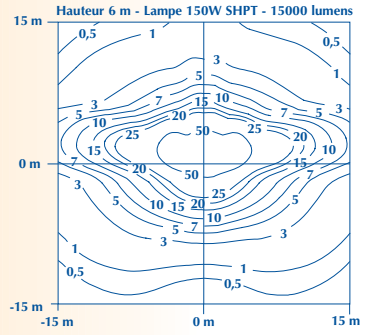
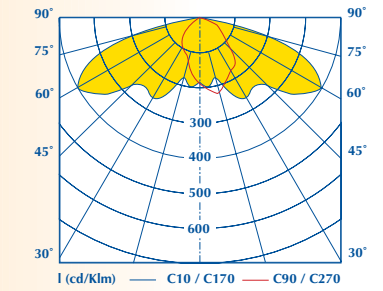
VBC  **VBP**



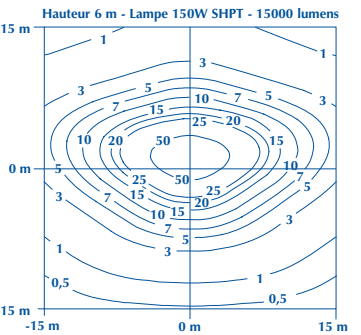
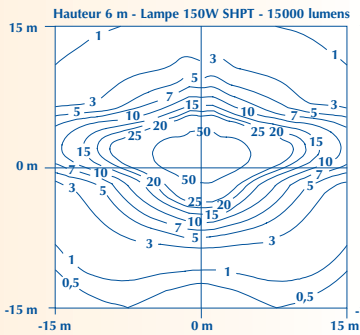
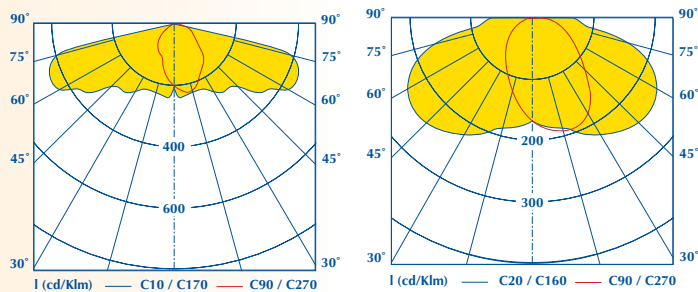
VTC  **VTP**



VV



VMC  **VMP**



VLC  **VLP**

