

Amandine



Luminaire IP 55



Classe I



Classe II sur demande



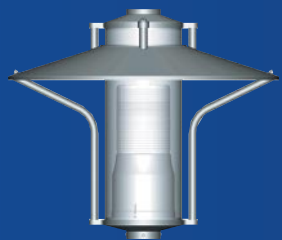
Puissance Maxi 125 W

Puissance Maxi 150 W (AMA-IND)

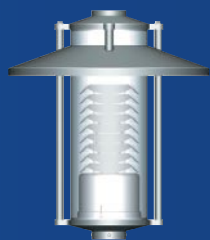
Socle et accessoires en aluminium

Diffuseur en méthacrylate

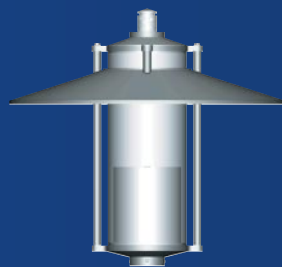




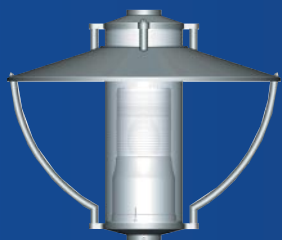
MYOSOTIS
MYO-FP-D7-MRV



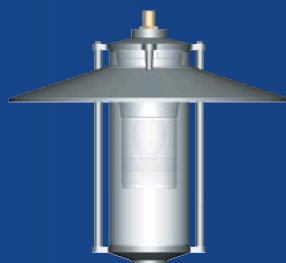
AMANDINE
AMA-FP-D5-MRL



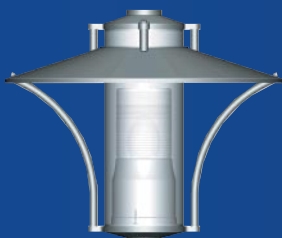
AMANDINE INDIRECTE
AMA-FP-D7-IND



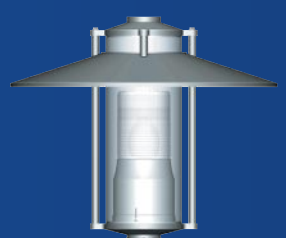
JONQUILLE
JON-FP-D7-MRV



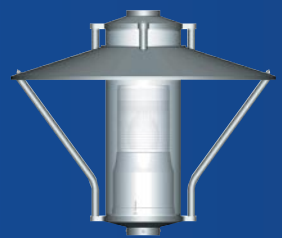
AMANDINE
AMA-FS-D7-MRV



ORCHIDEE
ORC-FP-D7-MRV



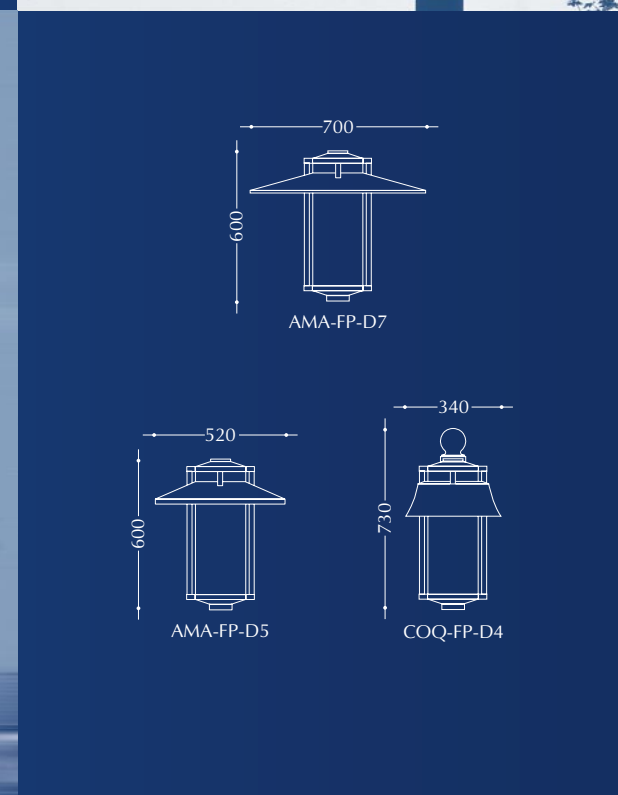
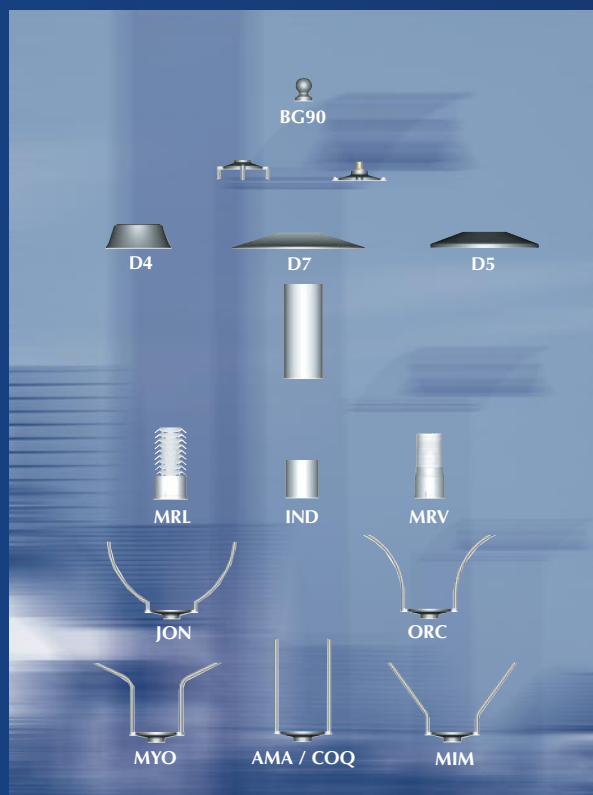
AMANDINE
AMA-FP-D7-MRV

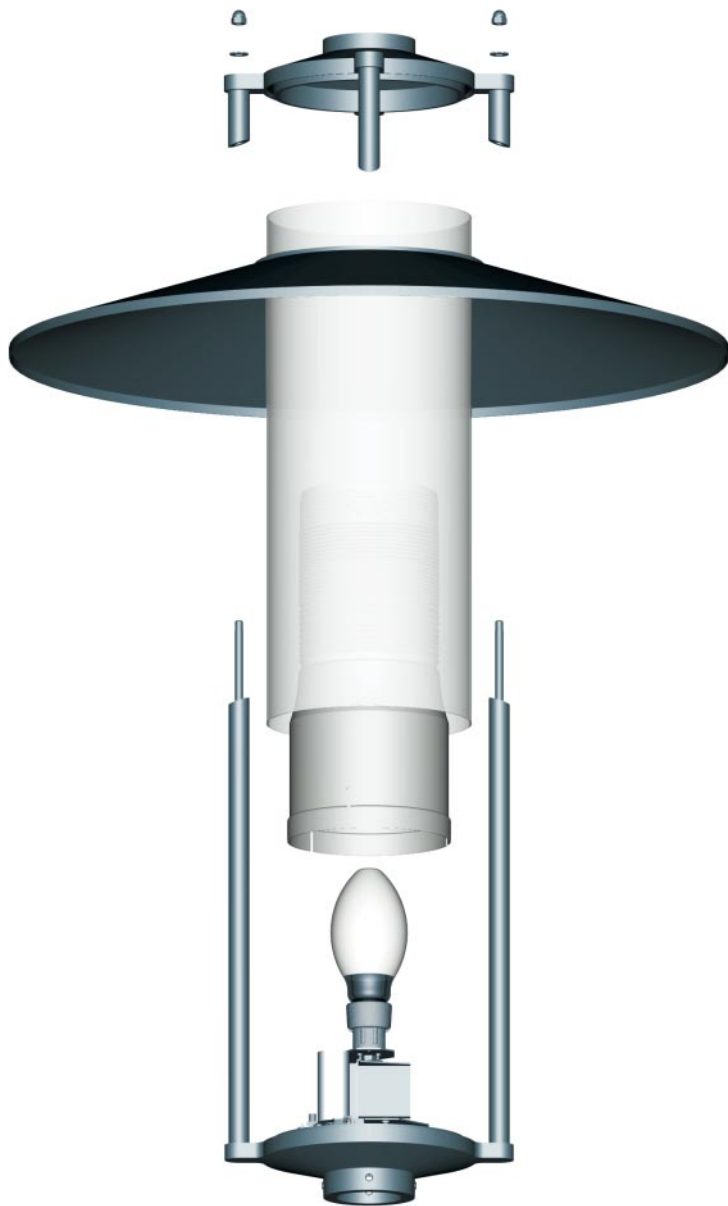


MIMOSAS
MIM-FP-D7-MRV



COQUELICOT
COQ-FP-D4-MRV





Amandine

Application

Eclairage d'ambiance pour les voies résidentielles, les espaces piétonniers, les places et les parcs.

Descriptif

Corps du luminaire

Le socle et le couvercle du luminaire sont en aluminium moulé. Les bras sont en aluminium extrudé (AMA, ORC, MIM, MYO, JON, COQ).

Les dômes sont en aluminium repoussé, (dômes D5, D7, D4).

Le diffuseur est en méthacrylate.

Système optique

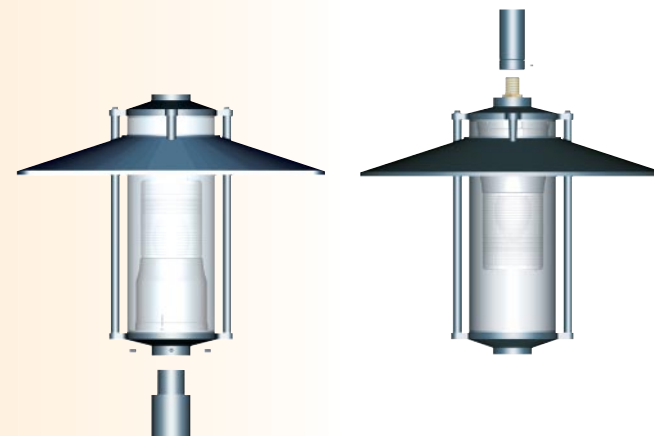
Différents systèmes optiques permettent d'équiper le luminaire.

MRL : distributeur à lamelles

MRV : réfracteur verre

IND : optique pour éclairage indirect.

Fixations, installations



FP : fixation portée, pour tube \varnothing 60 mm, pénétration 60 mm, visserie inox.

FS : fixation sommitale, \varnothing 34 pas de gaz (1 pouce), (avec réflecteur MRV uniquement). Visserie inox.

En version Amandine Indirecte, fixation portée uniquement.

Maintenance

Ouverture – fermeture

L'ouverture – fermeture du luminaire s'effectue par deux vis situées sur le couvercle du luminaire. Elles assurent le verrouillage – déverrouillage de l'ensemble socle, diffuseur, dôme, bras et couvercle.

Accès à la lampe et aux appareillages

Avec les optiques MRV et IND, l'accès à la lampe s'effectue après ouverture du diffuseur. En version MRL, l'accès à la lampe s'effectue après ouverture du diffuseur et démontage du système optique.

Les appareillages d'alimentation électrique sont accessibles après le démontage du système optique. Ils sont montés sur une platine fixée sur le socle du luminaire.

Amandine Indirecte : appareillage séparé.

Caractéristiques mécaniques et électriques

Étanchéité de l'ensemble du luminaire : IP 55

Classe I

Classe II sur demande

Choc : IK 07

SCx : 0,11 m²

Poids : 8 Kg sans appareillage.

Finitions

Socle, couvercle et bras : poudrage polyester thermolaqué.

Teintes RAL au choix.

Teintes aspect sablé selon le nuancier Futura (Akzo Nobel).

Dôme : RAL 9010, (blanc).

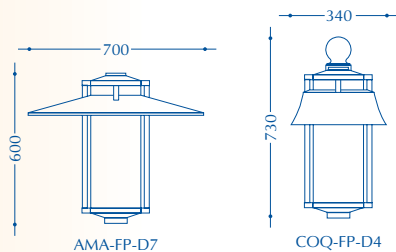
Diffuseur : finition claire.

Nomenclature des luminaires

Luminaire – Fixation – Dôme – Optique – Puissance et type de lampe – Classe électrique

Exemple : AMA – FP – D7 – MRV – 100 W SHP – CI I

Dimensions



Sources

AMANDINE				
Type de lampe	Amandine		Amandine indirecte*	
	Puissance	Culot	Puissance	Culot
Sodium Haute Pression, tubulaire claire	70 W	E27		
	100 W	E40		
Sodium Haute Pression, ovoïde poudrée	70 W	E27		
	100 W	E40		
Iodures Métalliques, tubulaire claire, brûleur céramique	70 W	E27	70 W	E27
Iodures Métalliques, ovoïde claire ou poudrée	70 W	E27	70 W	E27
	100 W	E27	100 W	E27
			150 W	E27
Vapeur de mercure, ovoïde poudrée	80 W	E27		
	125 W	E27		

(*) Appareillage séparé.

Photométries

